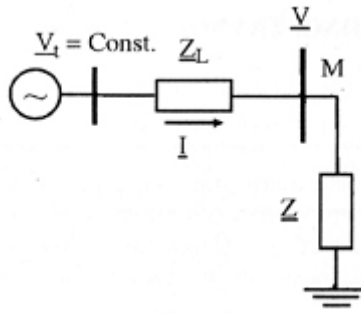


1. Posmatra se radijalni prenosni sistem.

a) Naći aktivnu prenosnu snagu sistema pri jediničnom faktoru snage i zahtjevanom naponu na krajevima potrošača od  $u = 1$  r.j. uz dozvoljeni pad napona od 10% ( $\Delta u = u_1 - u = 0.1$  r.j.) kada se zanemari otpornost u spojnoj impedansi ( $Z = jx = j0.4$  r.j.).

b) Izvesti izraz za reaktivnu snagu potrošača za isti sistem kao u tački a, u zavisnosti od pada napona i napona na predajnom kraju ( $u_1$ ) i provjeriti ga za ostale veličine, zadate ili proračunate u dijelu zadatka pod a).

c) Koji je maksimalno moguć prenos reaktivne snage u opsegu dozvoljenog pada napona ( $\Delta u = u_1 - u = 0.1$  r.j.)?



### Rješenje:

a) Izrazi za aktivnu i reaktivnu snagu potrošača za posmatrani radijalni sistem su:

$$P = \frac{U_1 U}{X} \sin \delta$$

$$Q = \frac{U_1 U}{X} \cos \delta - \frac{U^2}{X}$$

Naponi su  $\underline{U}_1 = U_1 / \delta_1$  i  $\underline{U} = U / \delta$  a  $\delta = \delta_1 - \delta$ .

Uzimajući u obzir uslove zadatka, tj. da je faktor snage 1, dakle prenosi se samo aktivna snaga što znači da je reaktivna snaga potrošača 0, pa iz prethodne relacije slijedi

$$0 = \frac{U_1 U}{X} \cos \delta - \frac{U^2}{X} \rightarrow \cos \delta = \frac{U}{U_1} = \frac{1}{1.1} = 0.909 \rightarrow \delta = 24.63^\circ$$

Ako se dobijena relacija zamjeni u izraz za snagu dolazi se do

$$P = \frac{U^2}{X} \operatorname{tg} \delta = 1.146 \text{ r.j.}$$

b) Ako se napon na potrošaču izrazi kao

$$U = U_1 - \Delta U$$

$$Q = \frac{U_1 (U_1 - \Delta U)}{X} \cos \delta - \frac{(U_1 - \Delta U)^2}{X}$$

$$Q = \frac{-(\Delta U)^2 \cos \delta + U_1 (2 - \cos \delta) \Delta U + U_1^2 (\cos \delta - 1)}{X} = A(\Delta U)^2 + B(\Delta U) + C$$

gdje je

$$A = -\frac{1}{X} \quad B = \frac{U_1}{X} (2 - \cos \delta) \quad C = \frac{U_1^2}{X} (\cos \delta - 1)$$

Zamjenivši vrijednosti zadate zadatkom i proračunate u dijelu zadatka pod a) koeficijenti su

$$A = -2.5 \quad B = 3 \quad C = -0.275$$

Uzimajući u obzir jedinični faktor snage, reaktivna potrošnja je

$$Q = -2.5(\Delta U)^2 + 3(\Delta U) - 0.275$$

Izraz se anulira za  $\Delta U = 0.1$  prema rezultatima iz dijela zadatka pod a).

c)

Maksimalna reaktivna snaga u zavisnosti od pada napona dobija se iz uslova

$$\frac{dQ}{d(\Delta U)} = 2A(\Delta U) + B = 0 \rightarrow \Delta U = -\frac{B}{2A} = 0.6 \text{ r.j. dakle, maksimalni prenos reaktivne snage se}$$

dobija pri padu napona od 60%, pa slijedi da je maksimalni prenos reaktivne snage

$$Q_{\max} = -\frac{U_1^2}{X} \left( \frac{2 - \cos \delta}{2} \right)^2 + \frac{U_1^2}{2X} (2 - \cos \delta)^2 + \frac{U_1^2}{X} (\cos \delta - 1) = \frac{U_1^2}{4X} \cos^2 \delta = 0.625 \text{ r.j.}$$

S obzirom da je dozvoljeni opseg pada napona od 0 do 10%, dolazi se do dozvoljenog opsega prenosa reaktivne snage (uzimajući u obzir prethodno definisani prenos aktivne snage od 0.4585 r.j.) od -0.275 r.j. (pri padu napona od 0%) do 0 (pri padu napona od 10%).

2. Naći jednačinu obvojnice za p-q karakteristike sistema posmatranog u prethodnom zadatku koja daje geometrijsko mjesto apsolutne maksimalne prenosne snage  $p_M^{\text{aps}}$  pri datoj vrijednosti reaktivne potrošnje q, uz garantovanu naponsku stabilnost prenosa (uslov da je  $dq/du > 0$ ). Tabelarno prikazati apsolutne granice prenosa za zadate vrijednosti parametra u.

### Rješenje:

Obvojnica p-q karakteristike ( $p^2 = u^2 - (u^2 + q)^2$ ) koja daje geometrijsko mjesto apsolutne maksimalne prenosne snage radijalnog sistema dobija se iz uslova da prvi izvod te jednačine po naponu bude 0, tj.

$$2p \frac{dp}{du} = 2u - 2(u^2 + q^*)2u = 0, \text{ odakle je}$$

$$q^* = \frac{1}{2} - u^2$$

Poslije zamjene dobijenog rješenja za  $q^*$  u početnu jednačinu dobija se geometrijsko mjesto tačaka koje daju apsolutne maksimalne vrijednosti aktivne prenosne snage u funkciji relativne vrijednosti prenosne reaktivne snage q u formi karakteristike:

$$p_M^{\text{aps}} = \sqrt{\frac{1}{4} - q^*}$$

Ta je kriva parabola u p-q ravni sa tjemenom u tački A, čije su koordinate određene za vrijednost napona pri apsolutnoj granici prenosne snage koja se dobija na osnovu sljedećeg razmatranja:

Iz jednačine p-q karakteristike vidi se da se maksimalna vrijednost reaktivne snage q ima za  $p=0$ . Tada je:

$$q_M = -u^2 + u$$

Što za datu vrijednost napona i anuliranje izvoda

$$\frac{d(q_M)}{du} = -2u^* + 1 = 0$$

Daje relativnu vrijednost napona

$$u^* = 0.5 \text{ r.j.}$$

Za koju se dobija najveća vrijednost apsolutnog maksimuma prenosne snage  $p_M^{aps}$ , kada je:

$$q_M = -u^2 + u = \frac{1}{4} = 0.25 \text{ (za } u = u^* = 0.5)$$

To znači da su koordinate tjemena parabole  $p_M^{aps}(q_M): (0.25, 0)$

Ako se aktivna prenosna snaga sistema, izražena u apsolutnim (SI) jedinicama:

$$P = \frac{U_1 U}{X} \sin \delta$$

Izrazi u relativnim jedinicama za baznu snagu

$$P_B = P_{\max} = \frac{U_1^2}{X} \quad U_B = U_1$$

Dobija se

$$p = u \sin \delta \quad \rightarrow \quad \sin \delta = \frac{p}{u}$$

Što znači da se ugao  $\delta_o$  neke prenosne snage  $p_o$  može naći sa p-q dijagrama kao ugao između q-ose i linije koja povezuje radnu tačku ( $p_o, q_o$ ) na periferiji, sa centrom odgovarajućeg kruga za datu vrijednost  $u=u_o$ , čije su koordinate ( $p_o=0, q_c=-u_o^2$  i poluprečnik  $R=u_o$ ).

Na osnovu izvedenih izraza, u tabeli su izračunate apsolutne granice prenosa aktivne snage

$$p_M^{aps} = \sqrt{\frac{1}{4} - q^*} \text{ za različite vrijednosti zadatih napona } u \text{ i reaktivnih snaga proračunatih iz izraza}$$

$$q^* = \frac{1}{2} - u^2. \text{ Iz te tabele vidi se da se apsolutne maksimalne vrijednosti prenosne aktivne snage, za}$$

neki prihvatljiv opseg promjene napona  $u=(0.95-1.05)$ r.j. kreću u opsegu  $p_M^{aps} = 0.81 - 0.92$  pri čemu je neophodna kompenzacija reaktivnih snaga, koja će dati  $q^* = -(0.4 \text{ do } 0.6)$ .

u	$q^* = \frac{1}{2} - u^2$	$p_M^{aps} = \sqrt{\frac{1}{4} - q^*}$
0.5	0.25	0.00
0.6	0.14	0.33
0.7	0.01	0.49
0.8	-0.14	0.63
0.9	-0.31	0.75
0.95	-0.40	0.81
1.0	-0.50	0.87
1.05	-0.60	0.92
1.10	-0.71	0.98
1.20	-0.94	1.09
1.30	-1.19	1.20
1.40	-1.46	1.31
1.50	-1.75	1.41

3. a) Naći maksimalnu prenosnu snagu shodno u-p karakteristici radijalnog prenosnog sistema za čisto omsko opterećenje ( $\underline{Z} = R$ )  
 b) Naći geometrijsko mjesto tačaka apsolutnih maksimuma prenosnih snaga za u-p karakteristike.  
 c) Naći zavisnost napona U na kraju kratkog prenosnog voda impedanse  $\underline{Z}=j0.5$ , ako je napon na predajnom kraju  $U_1=1$ , a faktor snage na prijemnom kraju: 1, 0.97cap i 0.97ind i nacrtati odgovarajuće karakteristike.

**Rješenje:**

Iz itraza za u-p karakteristike

$$p^2 = u^2 - (u^2 + q)^2$$

Prvi izvod napona po aktivnoj snazi za q=0 daje

$$\frac{du}{dp} = \frac{p}{u(1-2u^2)} = \frac{\sqrt{1-u^2}}{1-2u^2}$$

$$\text{Za } q=0, \frac{p}{u} = \sqrt{1-u^2}$$

Maksimalna prenosna snaga nalazi se iz uslova

$$\frac{dp}{du} = \frac{1}{du/dp} = \frac{1-2u^2}{\sqrt{1-u^2}} = 0$$

Odakle je za čisto omsko opterećenje ( $\underline{Z}=R$ )

$$u^* = \sqrt{1/2} = 0.707 \quad p_M = \sqrt{u^2 - 1/2} = 0.5$$

b)

Izraz za u-p karakteristiku, kada se zamijeni  $q = ptg(\varphi)$  postaje

$$p^2 = u^2 - (u^2 + ptg(\varphi))^2$$

Diferenciranjem prethodnog izraza

$$2pdp = 2udu - 2(u^2 + ptg(\varphi))(2udu + tg(\varphi)dp)$$

Odakle je

$$\frac{du}{dp} = \frac{p(1+tg^2\varphi) + u^2tg\varphi}{u(1-2u^2 - 2ptg\varphi)} \quad \text{odnosno} \quad \frac{dp}{du} = \frac{u(1-2u^2 - 2ptg\varphi)}{p(1+tg^2\varphi) + u^2tg\varphi}$$

Nakon anuliranja brojioca posljednjeg izraza

$$u(1-2u^2 - 2p^*tg\varphi) = 0$$

Poslije preuređivanja postaje

$$u^2 + p^*tg\varphi = \frac{1}{2}$$

Iz kojeg se poslije zamjene  $q^* = p^*tg\varphi$  dobija jednačina

$$u^2 + q^* = \frac{1}{2}$$

Odakle je tražena zavisnost q(u)

$$q^* = \frac{1}{2} - u^2$$

Zamjenom posljednjeg izraza za  $q^*$  u jednačinu u-p karakteristike dobija se tražena jednačina geometrijskog mjesta tačaka apsolutnih maksimuma prenosnih snaga:

$$P_M^{aps} = \sqrt{u^2 - \frac{1}{4}}$$

c) Kompleksna snaga na kraju prenosnog voda je:

$$\underline{S} = P + jQ = \sqrt{3}\underline{U}I^* = P(1 + jtg \varphi) = P(1 + j\beta)$$

gdje je  $\beta = tg \varphi$  dok se aktivna i reaktivna snaga na kraju voda mogu izraziti i kao:

$$P = \frac{U_1 U}{X} \sin \delta \quad Q = -\frac{U^2}{X} + \frac{U_1 U}{X} \cos \delta$$

Fazni ugao između  $\underline{U}$  i  $\underline{U}_1$  može se eliminisati korišćenjem trigonometrijskog obrasca  $\sin^2 \delta + \cos^2 \delta = 1$

Odakle se nakon zamjene izraza za sin i cos iz izraza za prenosne snage dobija

$$\left(\frac{PX}{U_1 U}\right)^2 + \left(\frac{QX}{U_1 U} + \frac{U}{U_1}\right)^2 = 1$$

Odnosno, poslije preuređivanja i zamjene  $Q = Ptg \varphi = P\beta$

$$\left(\beta P + \frac{U^2}{X}\right)^2 = \left(\frac{U_1 U}{X}\right)^2 - P^2$$

Ili u sistemu relativnih jedinica:

$$(\beta p + u^2)^2 = u^2 - p^2$$

Odakle se dobija jednačina  $f(u, \beta, p)$  u formi

$$u^4 + (2\beta p - 1)u^2 + (1 + \beta^2)p^2 = 0$$

Čije rješenje,

$$u^2 = \frac{(1 - 2\beta p) \pm \sqrt{1 - 4\beta p - 4p^2}}{2}$$

Gdje se  $\beta = tg \varphi$  pojavljuje kao parametar, tako da gornji izraz za tri zadate vrijednosti parametra  $\beta$  i svim veličinama izraženim u relativnim jedinicama postaje:

$$\cos \varphi = 1 \quad \beta = 0 \quad u^2 = \frac{1 \pm \sqrt{1 - 4p^2}}{2}$$

$$\cos \varphi = 0.97cap \quad \beta = -0.25 \quad u^2 = \frac{1 + 0.5p \pm \sqrt{1 + p - 0.25p^2}}{2}$$

$$\cos \varphi = 0.97ind \quad \beta = 0.25 \quad u^2 = \frac{1 - 0.5p \pm \sqrt{1 - p - 0.25p^2}}{2}$$

Sa slike se može uočiti povoljan efekat kapacitivnog faktora snage na održavanje malih padova napona pri porastu aktivnih prenosnih snaga voda, kao i na povećanje graničnih aktivnih snaga prenosa (sa gledišta naponsko-reaktivne stabilnosti), koje su u tri razmatrana slučaja nalaze u tjemenu parabole  $u(p)$ :

$\cos \varphi = 1$	$\beta = 0$	$u = u^* = \sqrt{\frac{(1 + \beta^2) + \sqrt{(1 + \beta^2)^2 - (1 + \beta^2)}}{2}} = 0.707$
		$p_M = \sqrt{u^2 - 1/4} = 0.5$
$\cos \varphi = 0.97 \text{cap}$	$\beta = -0.25$	$u = u^* = \sqrt{\frac{(1 + \beta^2) + \sqrt{(1 + \beta^2)^2 - (1 + \beta^2)}}{2}} = 0.8125$
		$p_M = \sqrt{u^2 - 1/4} = 0.6404$
$\cos \varphi = 0.97 \text{ind}$	$\beta = 0.25$	$u = u^* = \sqrt{\frac{(1 + \beta^2) - \sqrt{(1 + \beta^2)^2 - (1 + \beta^2)}}{2}} = 0.6344$
		$p_M = \sqrt{u^2 - 1/4} = 0.3904$

Shodno rezultatima iz tačke b, gdje je određeno geometrijsko mjesto maksimuma u-p karakteristika  $p^2 = u^2 - (u^2 + p \operatorname{tg}(\varphi))^2$ , sve tri gornje tačke maksimalnih prenosnih snaga za faktore snage 1, 0.97cap i 0.97ind moraju se nalaziti na krivoj (tjemena parabola)

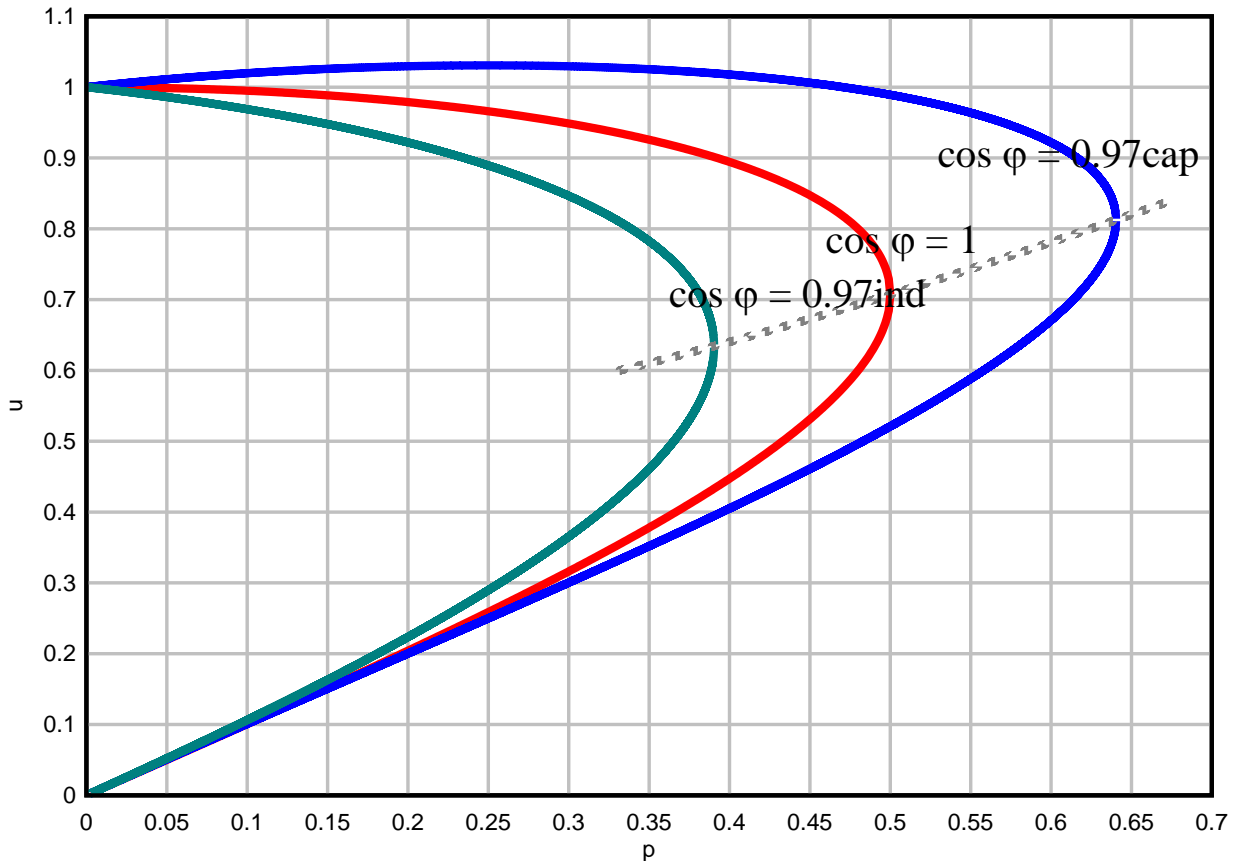
$$p_M^{aps} = \sqrt{u^2 - \frac{1}{4}} \text{ gdje je bazna snaga } P_B=2$$

Provjer dobijenog rješenja za zadate vrijednosti faktora snage daje:

$\cos \varphi = 1$	$p_M^{aps} = \sqrt{u^2 - 1/4} = 0.5$	<i>nađeno 0.5</i>
$\cos \varphi = 0.97 \text{cap}$	$p_M^{aps} = \sqrt{u^2 - 1/4} = 0.64045$	<i>nađeno 0.6404</i>
$\cos \varphi = 0.97 \text{ind}$	$p_M^{aps} = \sqrt{u^2 - 1/4} = 0.39045$	<i>nađeno 0.3904</i>

Što ukazuje na to da je proračun korektno sproveden.

Dakle, uočava se bitan uticaj transporta reaktivne snage na graničnu prenosnu snagu, s obzirom na naponsko-reaktivnu stabilnost.



4. Za q-u karakteristike:

- geometrijsko mjesto minimuma krivih  $q(u)$ , za  $p$  uzeto kao parametar
- geometrijsko mjesto graničnih tačaka q-u krive sa lijeve strane
- geometrijsko mjesto graničnih tačaka q-u krive sa desne strane
- za kratak prenosni vod, čija je impedansa  $Z_L = j0.5$  i napon na predajnom kraju  $U_1 = 1$ , nacrtati q-u karakteristike za tri vrijednosti prenijete aktivne snage  $p=0$ ,  $p=0.5$  i  $p=1$ .

**Rješenje:**

Iz izraza za q-u karakteristiku

$$q = u^2 - \sqrt{u^2 - p^2}$$

Minimum za q naći će se iz uslova:

$$\frac{dq}{du} = 2u - \frac{u}{\sqrt{u^2 - p^2}} = 0$$

Odnosno minimum q-u krive dobija se za vrijednost u iz jednačine

$$2\sqrt{u^2 - p^2} - 1 = 0$$

Odakle je:

$$p^* = \sqrt{u^2 - 1/4}$$

Pa se zamjenom ove vrijednosti za  $p=p^*$  u jednačinu q-u karakteristike dobija geometrijsko mjesto apsolutnog minimuma q-u krivih:

$$q_m^{aps} = u^2 - \sqrt{u^2 - (p^*)^2} = u^2 - 0.5$$

- ponovo se polazi od izraza za q-u karakteristiku, u koju se zamjenjuje maksimalna vrijednost za p:

$$p = p_M = \frac{P_M}{P_{\max}} = \frac{U_1 U}{X} \frac{X}{U_1^2} = \frac{U}{U_1} = u$$

Tako da je traženo geometrijsko mjesto granica s lijeve strane (parabola sa  $p=p_M=u$ ):

$$q_{grL} = u^2 - \sqrt{u^2 - p_M^2} = u^2$$

c) Za ograničenje s desne strane uzima se da je  $p=p_m=0$ , pa je traženo geometrijsko mjesto:

$$q_{grD} = u^2 - \sqrt{u^2 - p_m^2} = u^2 - u$$

q-u karakteristike su ograničene na oblast između krivih  $q_{grL}=u^2$  i  $q_{grD}=u^2-u$

d) Izrazi za karakteristike za zadate vrijednosti prenijete aktivne snage, shodno jednačini za

$$P_B = P_{\max} = \frac{U_1^2}{X} = 2 \text{ su:}$$

$$p = 0 \quad q = u^2 - u \quad u \geq 0$$

$$p = 0.5 \quad q = u^2 - \sqrt{u^2 - 0.5^2} \quad u \geq 0$$

$$p = 1 \quad q = u^2 - \sqrt{u^2 - 1^2} \quad u \geq 0$$

Odgovarajuće q-u krive nacrtane su na slici koja slijedi. Minimumi tih krivih su u tačkama:

$$p = 0 \quad u = 0.5 \quad q = -0.25$$

$$p = 0.5 \quad u = 0.707 \quad q = 0$$

$$p = 1 \quad u = 1.118 \quad q = 0.75$$

Sva tjemena nalaze se na geometrijskom mjestu minimuma q-u krivih tj.  $q_m^{aps} = u^2 - 1/2$

Granične krive su:

$$\text{- sa lijeve strane} \quad q_{grL} = u^2$$

$$\text{- sa desne strane} \quad q_{grD} = u^2 - u$$

Granične tačke sa lijeve strane su:

$$p = 0 \quad u = 0 \quad q = 0$$

$$p = 0.5 \quad u = \sqrt{2}/2 \quad q = 1/2$$

$$p = 1 \quad u = 1 \quad q = 0.75$$



